

FLAT TRACK取付方法

1 フラットトラック パーツ一覧



- A トラック
- B ハンガー
- C ストッパー
- D スペース
- E ハンガー取付パーツ (ボルト/ワッシャー/ナット含む)
- F トラック取付ラグスクリュー
- G アンチジャンプブロック (スクリュー付)
- H ハンドル (スクリュー付)
- I プル (引手) (スクリュー付)
- J フロアガイド (Fin Guide) (イラストには載っていません)

2 トラック取付位置の確認

- ① 仕上床からトラック取付のセンターラインをマーキング (FL+2076.45mm)
- ② 開口枠から平行に最初の穴位置を決める (トラックの穴位置とドア設置位置を確認)
- ③ 最初の穴から水平に一番端の穴位置を決める (トラックの穴位置確認)

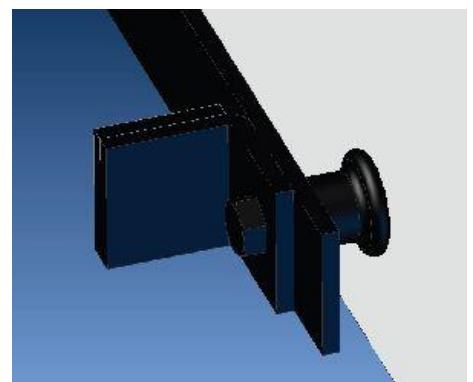


3 トラックの取付

- ① トラック取付穴位置にドリルで穴開けをする
- ② スペースのフランジ側が壁に当たる様に、トラックと壁の間にスペーサーを設置



- ③ ラグボルトにストッパーを取付けてトラックに固定する

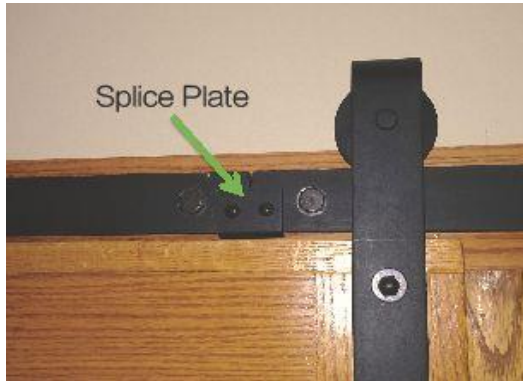


- ④ トラックの両端を取付たら、残りのトラック用穴をスペーサーを使用しながら開け、ラグボルトでトラックを固定する



4 トラック接合プレート

- ① 2台のトラックを使用し両開きにする場合は、トラックのジョイント部に接合プレートを取り付ける



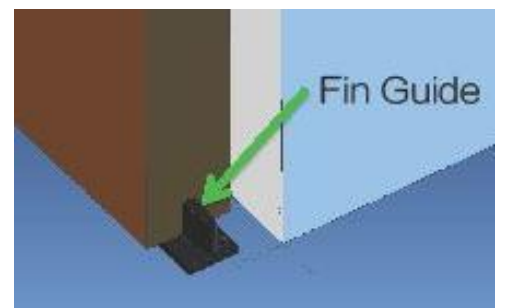
5 フロアガイド (Fin Guide)

- ① 付属のフロアガイドはドア下部の溝掘り部分が差し込まれ、可動補助をします
- ② 位置を決め、床にドリルで穴を開け、フロアガイドを固定します



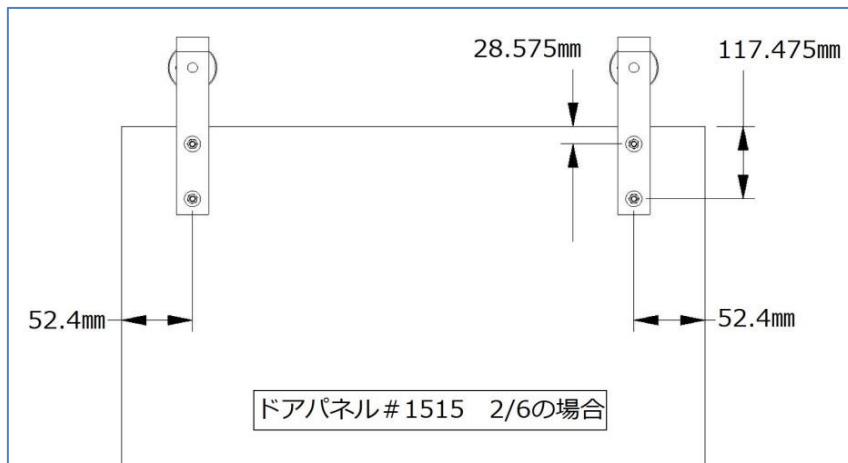
6 ドア下部溝掘り

- ① フロアガイドの固定された高さを確認し。溝掘り深さを決めます
- ② フロアガイドに沿って可動させる為、ドア下部にルーターで溝掘りをします



7 ハンガーのレイアウト

- ① ドア框のセンター、ドア天端からの距離を守り、位置決めを行います（下図参照）
- ② 位置が決まったらハンガー用の取付穴をドリルで開ける



8 アンチジャンプブロック用穴開け

- ① ハンガー用の穴開け後にアンチジャンプブロック用の穴開けを行う（下穴）
- ② アンチジャンプブロックはドア吊込後に取付ます



9 ハンガー取付

- ① ハンガーをドアの上に置き、後ろからボルトを差し込みワッシャー、ナットで固定する



10 ドア吊込

- ① ハンガーを取付たら、先に取り付けたフロアガイドに合う様にトラックを設置する



11 アンチジャンプブロックの取付

万が一ドアを押上げた時にトラックからハンガーが外れないようにするものです

- ① ハンガー下の下穴にアンチジャンプブロックを取り付けます

アンチジャンプブロック

